

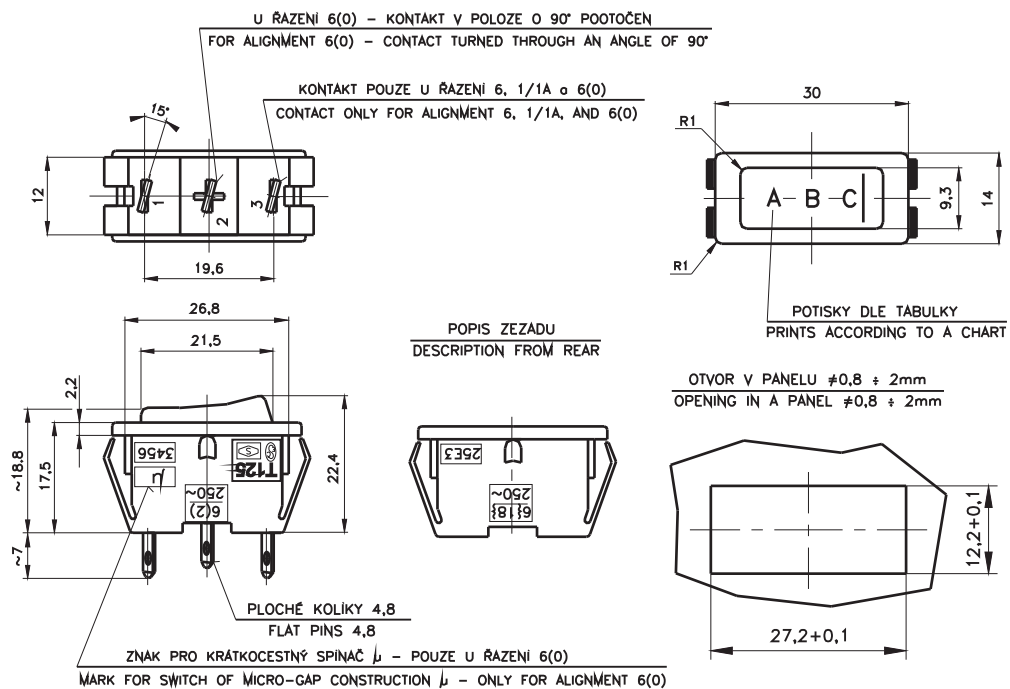
VESTAVNÉ SPINAČE JEDNOPÓLOVÉ SINGLE-POLE BUILT-IN SWITCHES	3456 (6A)	3
VESTAVNÉ SPINAČE DVOUPÓLOVÉ DOUBLE-POLE BUILT-IN SWITCHES	3456 (6A)	4
VESTAVNÉ SPINAČE SE SIGNÁLNÍM SVÍTIDLEM BUILT-IN SWITCHES WITH SIGNAL LAMP	3456 (6A)	5-6
VESTAVNÉ SPINAČE JEDNOPÓLOVÉ SINGLE-POLE BUILT-IN SWITCHES	3656 (16A)	7
VESTAVNÉ SPINAČE DVOUPÓLOVÉ DOUBLE-POLE BUILT-IN SWITCHES	3656 (16A)	8
VESTAVNÉ SPINAČE SE SIGNÁLNÍM SVÍTIDLEM BUILT-IN SWITCHES WITH SIGNAL LAMP	3656 (16A)	9
SIGNÁLNÍ SVÍTIDLA SIGNAL LAMPS	3913	10
VESTAVNÉ SPINAČE JEDNOPÓLOVÉ SINGLE-POLE BUILT-IN SWITCHES	3454 (6A)	11
VESTAVNÉ SPINAČE DVOUPÓLOVÉ DOUBLE-POLE BUILT-IN SWITCHES	3454 (6A)	12
VESTAVNÉ SPINAČE SE SIGNÁLNÍM SVÍTIDLEM BUILT-IN SWITCHES WITH SIGNAL LAMP	3454 (6A)	13-14
VESTAVNÉ SPINAČE JEDNOPÓLOVÉ SINGLE-POLE BUILT-IN SWITCHES	3654 (16A)	15
VESTAVNÉ SPINAČE DVOUPÓLOVÉ DOUBLE-POLE BUILT-IN SWITCHES	3654 (16A)	16
VESTAVNÉ SPINAČE TŘÍPÓLOVÉ TRIPLE-POLE BUILT-IN SWITCHES	3654 (16A)	17
VESTAVNÉ SPINAČE SE SIGNÁLNÍM SVÍTIDLEM BUILT-IN SWITCHES WITH SIGNAL LAMP	3654 (16A)	18
VESTAVNÉ SPINAČE JEDNOPÓLOVÉ SINGLE-POLE BUILT-IN SWITCHES	3434 (6A)	19
VESTAVNÉ SPINAČE DVOUPÓLOVÉ DOUBLE-POLE BUILT-IN SWITCHES	3434 (6A)	20
VESTAVNÉ SPINAČE JEDNOPÓLOVÉ SINGLE-POLE BUILT-IN SWITCHES	3634 (16A)	21
VESTAVNÉ SPINAČE DVOUPÓLOVÉ DOUBLE-POLE BUILT-IN SWITCHES	3634 (16A)	22
SIGNÁLNÍ SVÍTIDLA SIGNAL LAMPS	3912	23
VESTAVNÉ SPINAČE TLAČÍTKOVÉ A TAHOVÉ BUILT-IN PUSH-BUTTON AND PULL SWITCHES	3274 (2A)	24-26
VESTAVNÉ SPINAČE PÁČKOVÉ JEDNOPÓLOVÉ SINGLE-POLE TUMBLER BUILT-IN SWITCHES	3232 (2A)	27
VESTAVNÉ SPINAČE PÁČKOVÉ DVOUPÓLOVÉ DOUBLE-POLE TUMBLER BUILT-IN SWITCHES	3336 (4A)	28
VESTAVNÉ SPINAČE TAHOVÉ DVOUPÓLOVÉ DOUBLE-POLE PULL BUILT-IN SWITCHES	3574 (10A)	29
VESTAVNÉ OVLADAČE TLAČÍTKOVÉ JEDNOPÓLOVÉ SINGLE-POLE PUSH-BUTTON BUILT-IN SWITCHES	4450 (0,5A)	30
ZPŮSOBY UPEVNĚNÍ SPINAČŮ WAYS OF FASTENING OF SWITCHES	3434, 3454, 3634, 3654 a 3912	31

Výrobky uvedené v katalogu jsou v souladu s evropskou direktivou 73/23/EEC včetně dodatků a jsou certifikovány dle norem ČSN EN 61 058 a ČSN EN 60 598. Shodu ověřil Elektrotechnický zkušební ústav Praha. Na výrobky jsou vystaveny certifikáty ESČ.

The products are in accordance with the European directive 73/23/EEC including amendments and are certified according to the norm ČSN EN 61 058, ČSN EN 60 598. The conformity was verified by the Elektrotechnický zkušební ústav Praha. The products have ESČ certification.

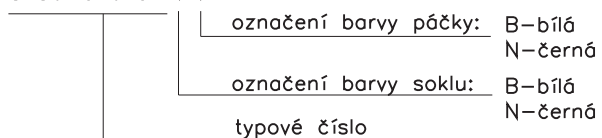
# 3456

6(2)A  
6{18}A  
250V~  
T125



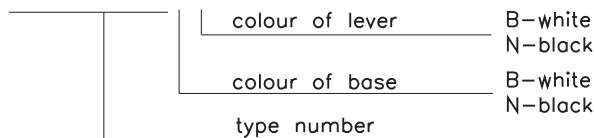
Označení Designation	Řazení Alignment	Schema Diagram	Potisk – Print						Typové číslo Type number	Poznámka Note
			A	B	C					
Jednopolový spínač Single-pole switch	1								3456-01619..	
					—				3456-016191..	
			—		==				3456-016192..	P
Jednopolový střídavý spínač Single-pole intermediate switch	6								3456-06619..	
			—		==				3456-686191..	P
Střídavý spínač s nulovou polohou Intermediate switch with zero position	6 (0)								3456-68619..	
			—		==				3456-686191..	P
Jednopolový zapínací ovladač Single-pole switch-on control	1/0								3456-80619..	
Přepínací ovladač jednoho obvodu Change-over switch for one circuit	1/1A								3456-82619..	

Příklad označení:  
3456-01619x . .



Jiné barvy páčky, soklu a jiné potisky po dohodě s výrobcem.

Example of marking:  
3456-01619x . .



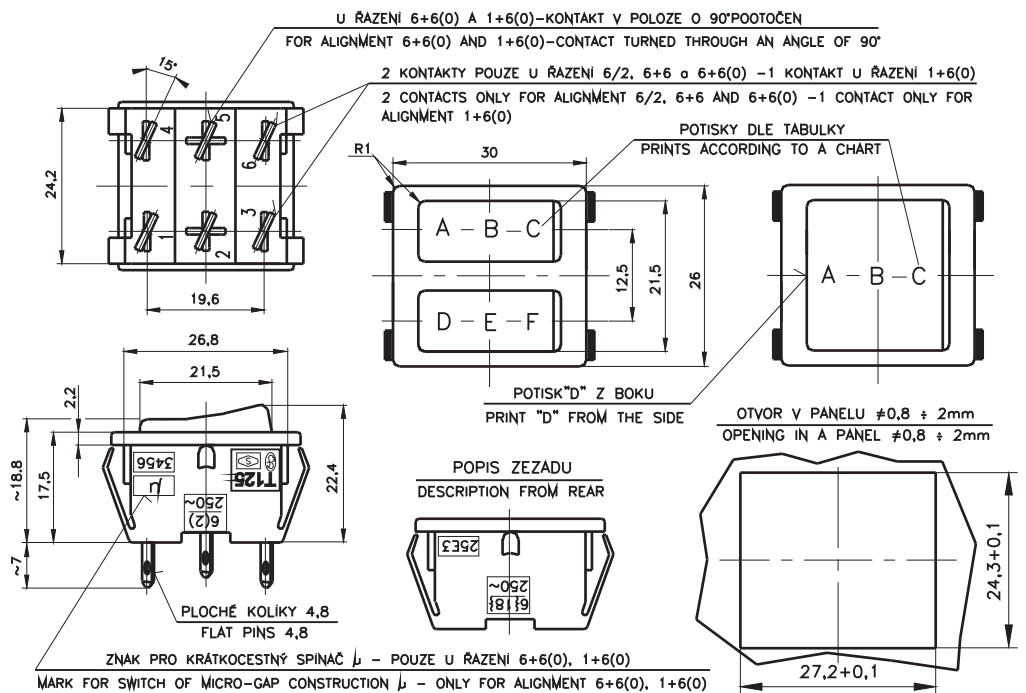
Other colours of lever, base and other prints by arrangement.

P - označené spínače nejsou v sériové výrobě. Dodávka do 6 týdnů.

P - The marked switches are not made in a serial production. Delivery till 6 week.

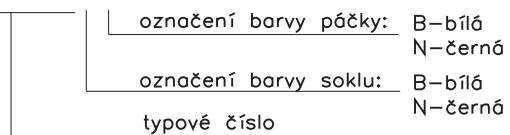
# 3456

6(2)A  
6{18}A  
250V~  
T125



Označení Designation	Řazení Alignment	Schema Diagram	Potisk - Print						Typové číslo Type number	Poznámka Note
			A	B	C	D	E	F		
Dvoupólový spínač Two-pole switch	2								3456-02619..	
			○		—				3456-026194..	BB
			○		—				3456-026195..	BB
Dvojitý spínač střídavý Double intermediate switch	6+6								3456-52619..	
Dva jednopólové spínače Two single-pole switches	1+1								3456-53619..	
Střídavý spínač a střídavý spínač s nulovou polohou Intermediate switch and switch with zero position	6+6(0)								3456-57619..	BB
			≡	○	=		—		3456-576191..	BB
Spínač a střídavý spínač s nulovou polohou Switch and intermediate switch with zero position	1+6(0)								3456-58619..	P
Dvoupólový spínač střídavý Two-pole intermediate switch	6/2								3456-62619..	
Dvoupólový zapínací ovladač Two-pole switch-on control	2/0				⊕				3456-84619..	P

Příklad označení:  
3456-02619x . .

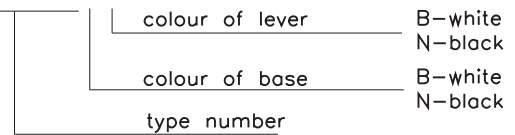


Jiné barvy páčky, soklu a jiné potisky po dohodě s výrobcem.

P - označené spínače nejsou v sériové výrobě. Dodávka do 6 týdnů.

BB - pouze v bílé barvě.

Example of marking:  
3456-02619x . .



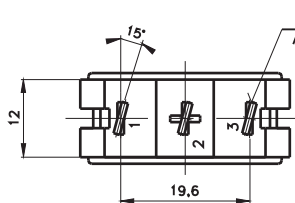
Other colours of lever, base and other prints by arrangement.

P - The marked switches are not made in a serial production. Delivery till 6 week.

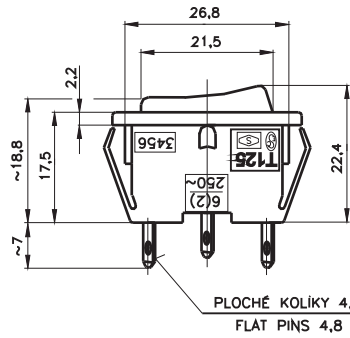
BB - Only i color BB (white - white).

# 3456

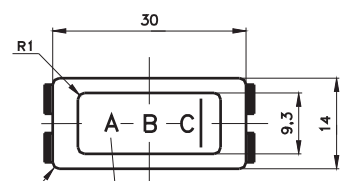
6(2)A  
6{18}A  
250V~  
T125



POMOCNÝ KONTAKT  
AUXILIARY CONTACT

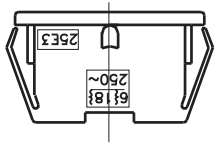


PLOCHÉ KOLÍKY 4,8  
FLAT PINS 4,8

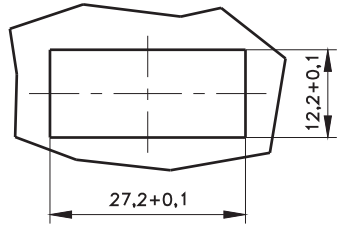


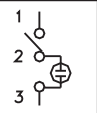

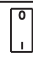
POTISKY DLE TABULKY  
PRINTS ACCORDING TO A CHART

POPIS ZE ZADU  
DESCRIPTION FROM REAR



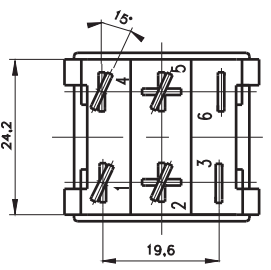
OTVOR V PANEĽU  $\neq 0,8 \pm 2\text{mm}$   
OPENING IN A PANEL  $\neq 0,8 \pm 2\text{mm}$



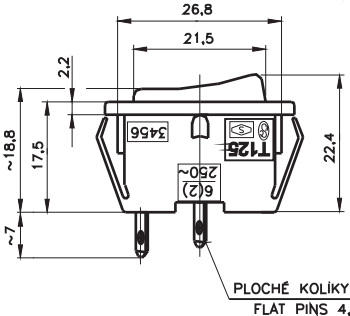
Označení Designation	Řazení Alignment	Schema Diagram	Potisk - Print						Typové číslo Type number	Poznámka Note
			A	B	C					
Jednopolový spínač se signálním svítidlem Single-pole switch with signal lamp	1ss								3456-18619..	
			○	—						3456-186191..

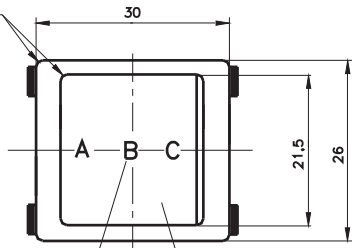
# 3456

6(2)A  
6{18}A  
250V~  
T125



PLOCHÉ KOLÍKY 4,8  
FLAT PINS 4,8

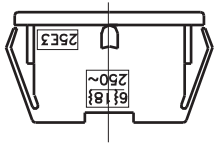




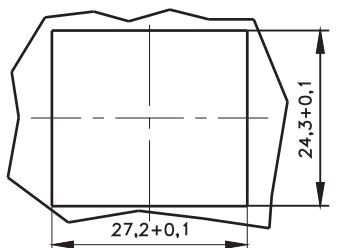
POTISKY DLE TABULKY  
PRINTS ACCORDING TO A CHART

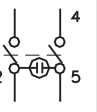

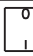
TRANSPARENTNÍ PÁČKA  
TRANSPARENT LEVER

POPIS ZE ZADU  
DESCRIPTION FROM REAR

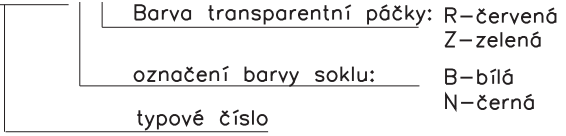


OTVOR V PANEĽU  $\neq 0,8 \pm 2\text{mm}$   
OPENING IN A PANEL  $\neq 0,8 \pm 2\text{mm}$



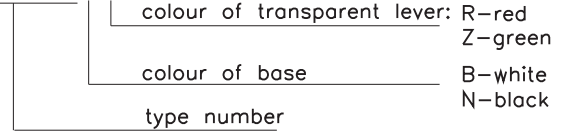
Označení Designation	Řazení Alignment	Schema Diagram	Potisk - Print						Typové číslo Type number	Poznámka Note
			A	B	C					
Dvoupólový spínač se signálním svítidlem Two-pole switch with signal lamp	2ss								3456-28619..	
			○	—						3456-286191..

Příklad označení:  
3456-28619x . .



Jiné barvy páčky, soklu a jiné potisky  
po dohodě s výrobcem.

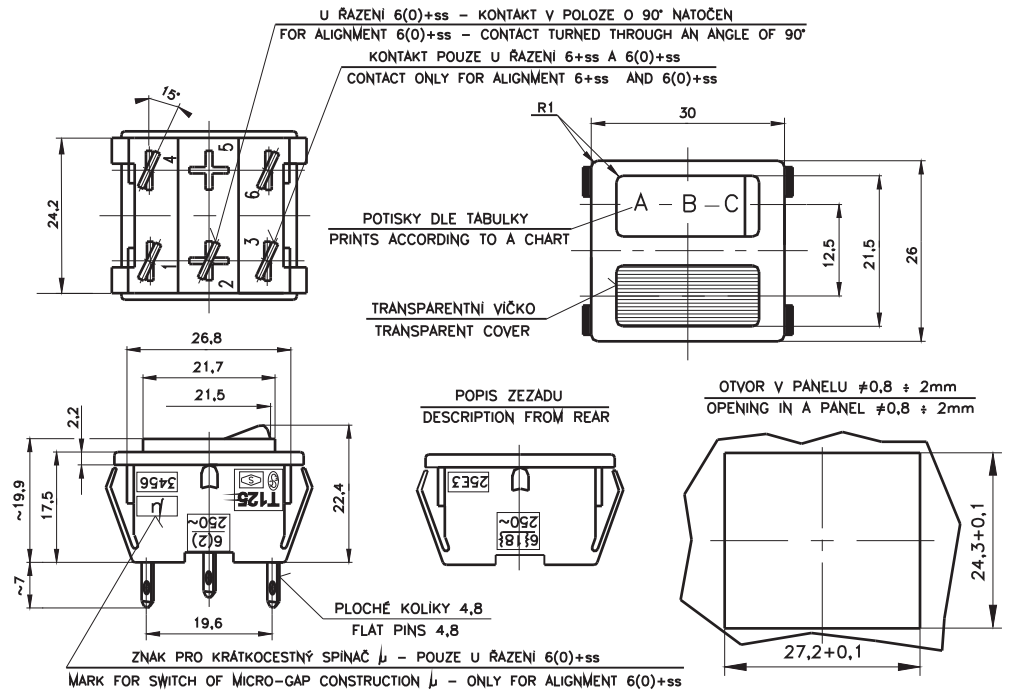
Example of marking:  
3456-28619x . .



Other colours of lever, base and  
other prints by arrangement.

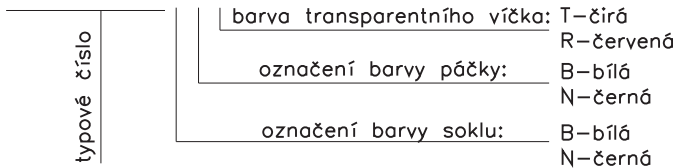
# 3456

6(2)A  
6{18}A  
250V~  
T125

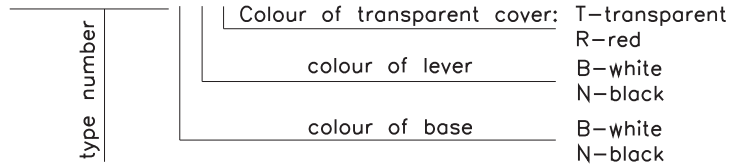


Označení Designation	Řazení Alignment	Schema Diagram	Potisk - Print						Typové číslo Type number	Poznámka Note
			A	B	C					
Jednopólový spínač se signálním svítidlem Single-pole switch with signal lamp	1+ss								3456-21619...	P
Jednopólový zap. ovladač se signálním svítidlem Single-pole switch-on control with signal lamp	1/0+ss								3456-22619...	P
Střed. spínač s nul.polohou se signálním svítidlem Intermediate switch with zero pos. with signal lamp	6(0)+ss								3456-27619...	P
									3456-276191... BBT	

Příklad označení:  
3456-21619x . . .



Example of marking:  
3456-21619x . . .



Jiné barvy páčky, soklu, víčka a jiné potisky po dohodě s výrobcem.

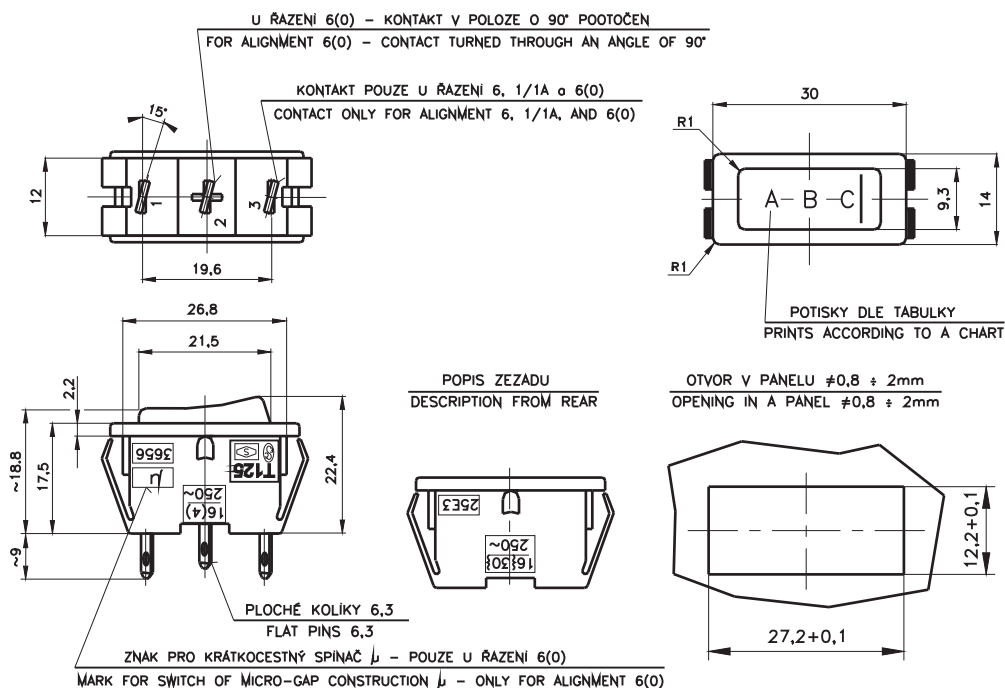
Other colours of lever, base, other and other prints by arrangement.

P - označené spínače nejsou v sériové výrobě. Dodávka do 6 týdnů.

P - The marked switches are not made in a serial production. Delivery till 6 week.

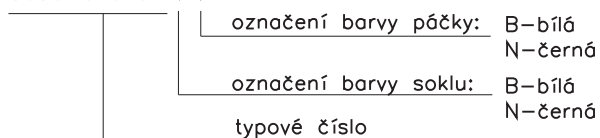
# 3656

16(4)A  
16{30}A  
250V~  
T125



Označení Designation	Řazení Alignment	Schema Diagram	Potisk - Print						Typové číslo Type number	Poznámka Note
			A	B	C					
Jednopolový spínač Single-pole switch	1								3656-01619..	
										3656-016191..
Jednopolový střídací spínač Single-pole intermediate switch	6								3656-06619..	
Střídací spínač s nulovou polohou Intermediate switch with zero position	6 (0)								3656-68619..	
										3656-686191..
Jednopolový zapínací ovladač Single-pole switch-on control	1/0								3656-80619..	
Přepínací ovladač jednoho obvodu Change-over switch for one circuit	1/1A								3656-82619..	

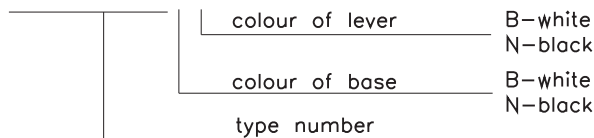
Příklad označení:  
3656-01619x . .



Jiné barvy páčky, soklu a jiné potisky po dohodě s výrobcem.

P - označené spínače nejsou v sériové výrobě. Dodávka do 6 týdnů.

Example of marking:  
3656-01619x . .

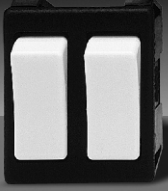


Other colours of lever, base and other prints by arrangement.

P - The marked switches are not made in a serial production. Delivery till 6 week.

# 3656

16(4)A  
16{30}A  
250V~  
T125



U ŘAZENÍ 6+6(0) A 1+6(0)-KONTAKT V POLOZE O 90° POTOČEN  
FOR ALIGNMENT 6+6(0) AND 1+6(0)-CONTACT TURNED THROUGH AN ANGLE OF 90°

2 KONTAKTY POUZE U ŘAZENÍ 6/2, 6+6 a 6+6(0) -1 KONTAKT U ŘAZENÍ 1+6(0)  
2 CONTACTS ONLY FOR ALIGNMENT 6/2, 6+6 AND 6+6(0) -1 CONTACT ONLY FOR ALIGNMENT 1+6(0)

POTISKY DLE TABULKY  
PRINTS ACCORDING TO A CHART

POTISK "D" Z BOKU  
PRINT "D" FROM THE SIDE

POPIS ZE ZADU  
DESCRIPTION FROM REAR

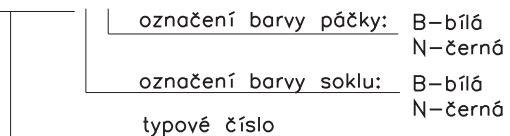
OTVOR V PANELU  $\neq 0,8 \pm 2\text{mm}$   
OPENING IN A PANEL  $\neq 0,8 \pm 2\text{mm}$

PLOCHÉ KOLÍKY 6,3  
FLAT PINS 6,3

ZNAK PRO KRÁTKOCESTNÝ SPÍNAČ  $\mu$  - POUZE U ŘAZENÍ 6+6(0), 1+6(0)  
MARK FOR SWITCH OF MICRO-GAP CONSTRUCTION  $\mu$  - ONLY FOR ALIGNMENT 6+6(0), 1+6(0)

Označení Designation	Řazení Alignment	Schema Diagram	Potisk - Print						Typové číslo Type number	Poznámka Note
			A	B	C	D	E	F		
Dvoupólový spínač Two-pole switch	2								3656-02619..	
Dvojitý spínač střídavý Double intermediate switch	6+6								3656-52619..	
Dva jednopólové spínače Two single-pole switches	1+1								3656-53619..	
Střídavý spínač a střídavý spínač s nulovou polohou Intermediate switch and switch with zero position	6+6(0)								3656-57619..	BB
Spínač a střídavý spínač s nulovou polohou Switch and intermediate switch with zero position	1+6(0)								3656-58619..	P
Dvoupólový spínač střídavý Two-pole intermediate switch	6/2								3656-62619..	
Dvoupólový zapínací ovladač Two-pole switch-on control	2/0								3656-84619..	

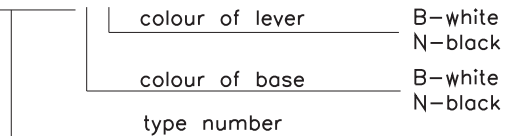
Příklad označení:  
3656-02619x ..



Jiné barvy páčky, soklu a jiné potisky po dohodě s výrobcem.

P - označené spínače nejsou v sériové výrobě. Dodávka do 6 týdnů.  
BB - pouze v bílé barvě.

Example of marking:  
3656-02619x ..

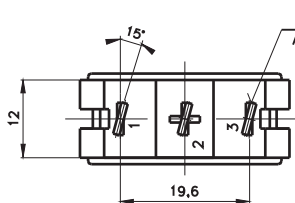


Other colours of lever, base and other prints by arrangement.

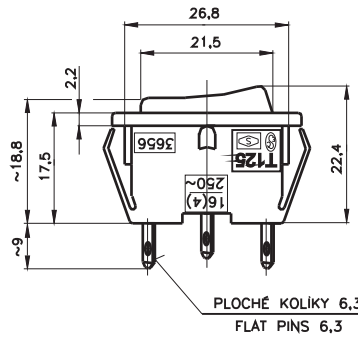
P - The marked switches are not made in a serial production. Delivery till 6 week.  
BB - Only i color BB (white - white).

# 3656

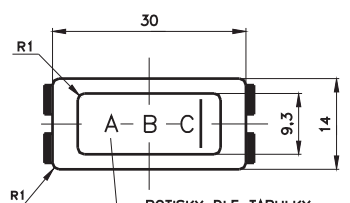
16(4)A  
16{30}A  
250V~  
T125



POMOCNÝ KONTAKT  
AUXILIARY CONTACT

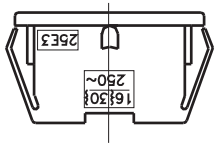


PLOCHÉ KOLÍKY 6,3  
FLAT PINS 6,3

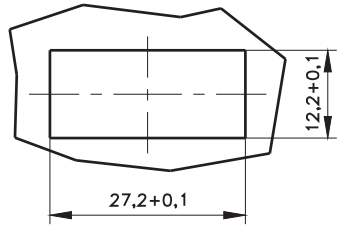


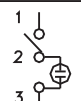

POTISKY DLE TABULKY  
PRINTS ACCORDING TO A CHART

POPIS ZE ZADU  
DESCRIPTION FROM REAR



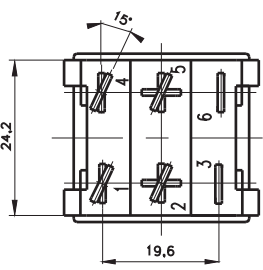
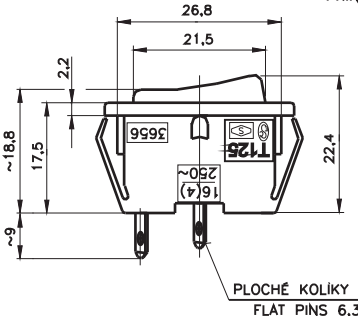
OTVOR V PANELU  $\neq 0,8 \pm 2\text{mm}$   
OPENING IN A PANEL  $\neq 0,8 \pm 2\text{mm}$



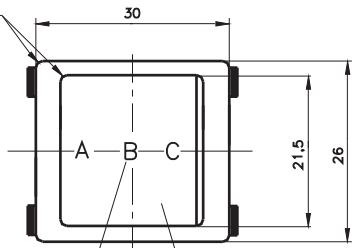
Označení Designation	Řazení Alignment	Schema Diagram	Potisk – Print						Typové číslo Type number	Poznámka Note
			A	B	C					
Jednopolový spínač se signálním svítidlem Single-pole switch with signal lamp	1ss								3656-18619..	

# 3656

16(4)A  
16{30}A  
250V~  
T125

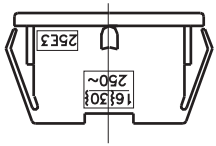



PLOCHÉ KOLÍKY 6,3  
FLAT PINS 6,3

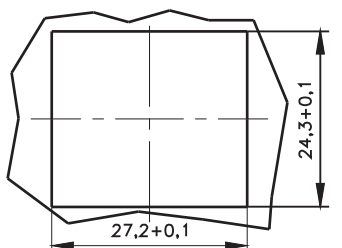


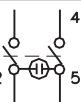

TRANSPARENTNÍ PÁČKA  
TRANSPARENT LEVER

POTISKY DLE TABULKY  
PRINTS ACCORDING TO A CHART



OTVOR V PANELU  $\neq 0,8 \pm 2\text{mm}$   
OPENING IN A PANEL  $\neq 0,8 \pm 2\text{mm}$



Označení Designation	Řazení Alignment	Schema Diagram	Potisk – Print						Typové číslo Type number	Poznámka Note
			A	B	C					
Dvoupólový spínač se signálním svítidlem Two-pole switch with signal lamp	2ss								3656-28619..	

Příklad označení:  
3656-28619x . .

Barva transparentní páčky: R-červená  
Z-zelená  
označení barvy soklu: B-bílá  
N-černá  
typové číslo

Jiné barvy páčky, soklu a jiné potisky  
po dohodě s výrobcem.

Example of marking:  
3656-28619x . .

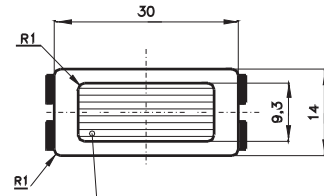
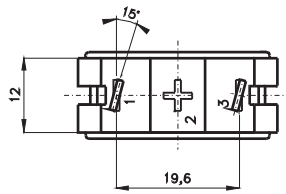
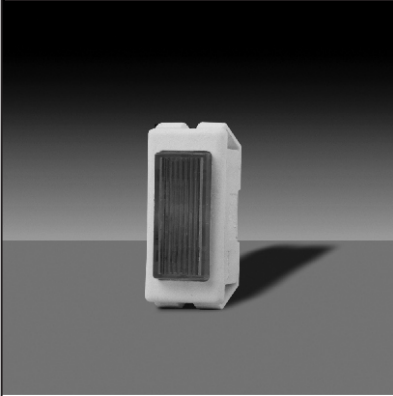
colour of transparent lever: R-red  
Z-green  
colour of base: B-white  
N-black  
type number

Other colours of lever, base and  
other prints by arrangement.



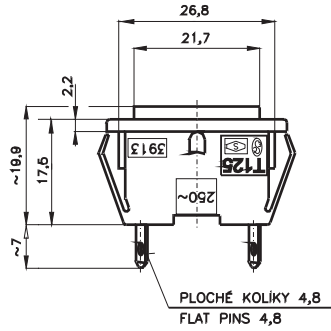
# 3913

1 mA  
250V~  
T125

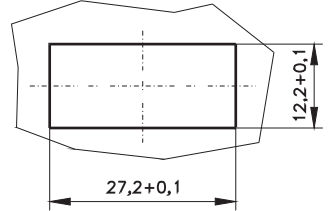
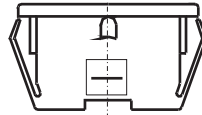


TRANSPARENTNÍ VÍČKO  
TRANSPARENT COVER

OTVOR V PANELU  $\pm 0,8 \pm 2\text{mm}$   
OPENING IN A PANEL  $\pm 0,8 \pm 2\text{mm}$



POPIS ZE ZADU  
DESCRIPTION FROM REAR



Označení Designation	Řazení Alignment	Schema Diagram	Transparentní víčko Transparent cover	Typové číslo Type number	Poznámka Note
Signální svítidlo Signal lamp	ss			3913-2213 . .	

Příklad označení:  
3913-2213 . .

barva transparentního víčka: T-čirá  
R-červená  
Z-zelená

barva soklu: B-bílá  
N-černá

typové číslo

Jiné barvy víčka, soklu a jiné potisky  
po dohodě s výrobcem.

Example of marking:  
3913-2213 . .

colour of transparent cover: T-transparent  
R-red  
Z-green

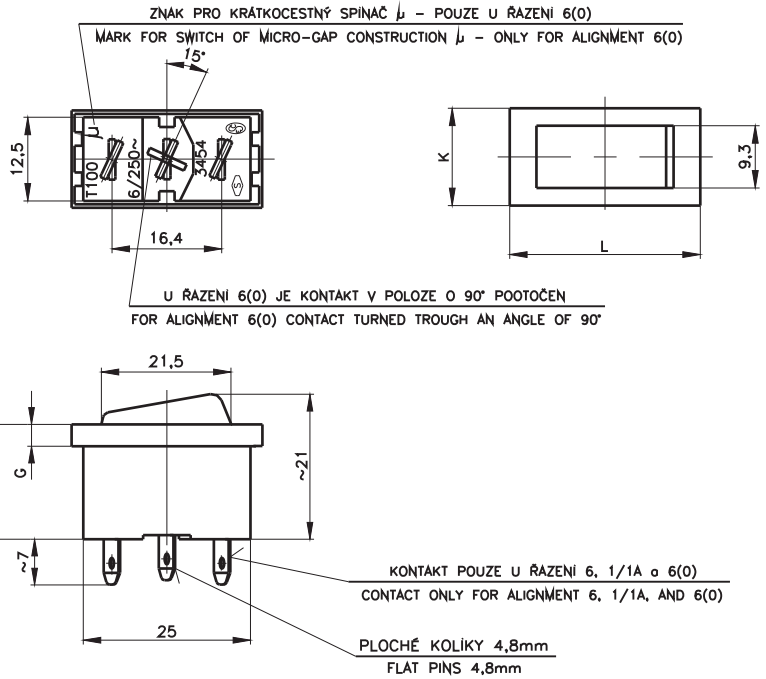
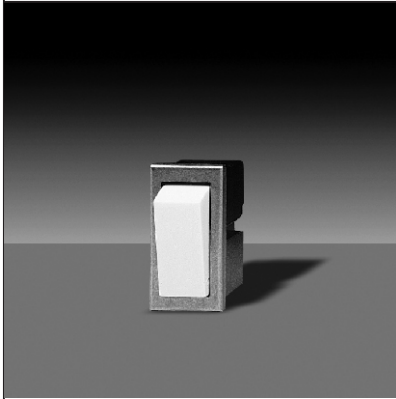
colour of base: B-white  
N-black

type number

Other colours of cover, base and  
other prints by arrangement.

# 3454

6A  
250V~  
T100



Označení Designation	Řazení Alignment	Schema Diagram	Barva páčky Colour of lever	Potisk Print	Typové číslo Type number	Poznámka Note
Jednopolový spínač Single-pole switch	1		bílá white		3454-01635	
					3454-01685	C
					3454-01625	
					3454-01675	C P
					3454-016351	
					3454-016851	C P
Jednopolový střídací spínač Single-pole intermediate switch	6				3454-06635	
					3454-06685	C P
Jednopolový zapínací ovladač Single-pole switch-on control	1/0				3454-80635	
					3454-80685	C P
Přepínací ovladač jednoho obvodu Change-over switch for one circuit	1/1A		bílá white		3454-82635	
					3454-82685	C P
Střídací spínač s nulovou polohou Intermediate switch with zero position	6(0)				3454-68635	
					3454-68685	C P

Barva soklu černá. Způsoby upevnění spínače a rozměry G,H1,K,L viz str. 31.

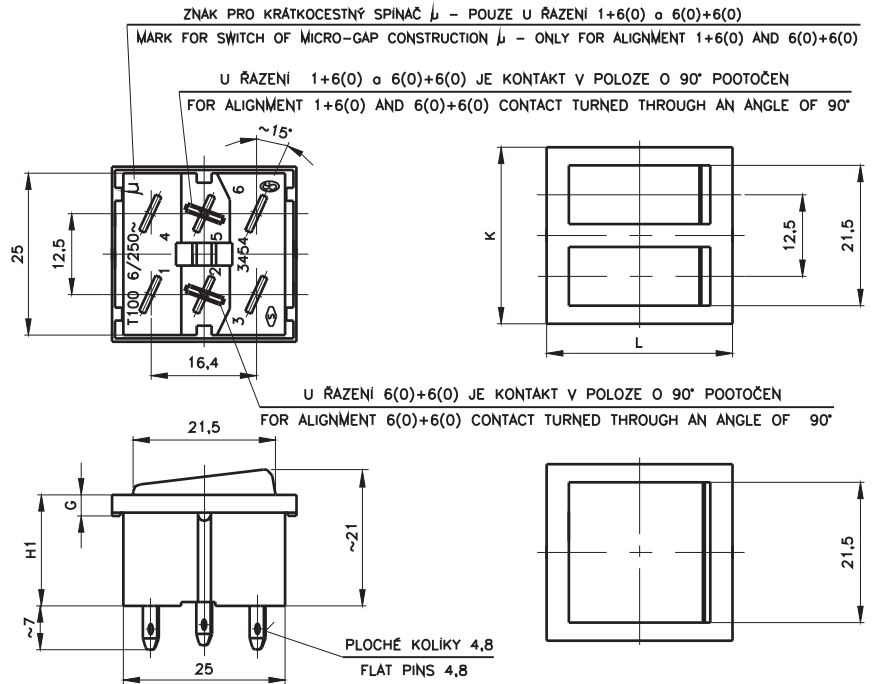
Colour of base is black. Ways of switch fastening and dimensions G,H1,K,L - page 31.

C - spínač s ozdobným rámečkem (mosaz, nikl).  
P - označené spínače nejsou v sériové výrobě. Dodávka do 6 týdnů.

C - switch with a decorative frame (brass, nickel - coated).  
P - The marked switches are not made in a serial production.  
Delivery till 6 week.

# 3454

6A  
250V~  
T100



Označení Designation	Řazení Alignment	Schema Diagram	Barva páček Colour of levers	Potisk Print	Typové číslo Type number	Poznámka Note	
Dvoupólový spínač Two-pole switch	2		bílá white	Sign on-off from the side of a lever	3454-02635		
				Znak zapnuto z boku páčky	3454-02685	C P	
Dvoupólový spínač středový Two-pole intermediate switch	6/2					3454-62635	
						3454-62685	C P
Dvoupólový zapínací ovladač Two-pole switch-on control	2/0					3454-84635	
						3454-84685	C P
Seriový spínač Series switch	5					3454-05635	
						3454-05685	C P
Dva jednopólové spínače Two single-pole switches	1+1					3454-53635	
						3454-53685	C P
Dva jednopólové spínače Two single-pole switches	1+1					3454-53625	P
						3454-53675	C P
Dvojitý spínač středový Double intermediate switch	6+6				3454-52635		
					3454-52685	C P	
Spínač a středový spínač s nulovou polohou Switch and intermediate switch with zero position	1+6(0)				3454-58635		
					3454-58685	C P	
Dva středové spínače s nulovou polohou Two intermediate switches with zero position	6(0)+6(0)				3454-67635	P	
					3454-67685	C P	

Barva soklu černá. Způsoby upevnění spínače a rozměry G,H1,K,L viz str. 31.

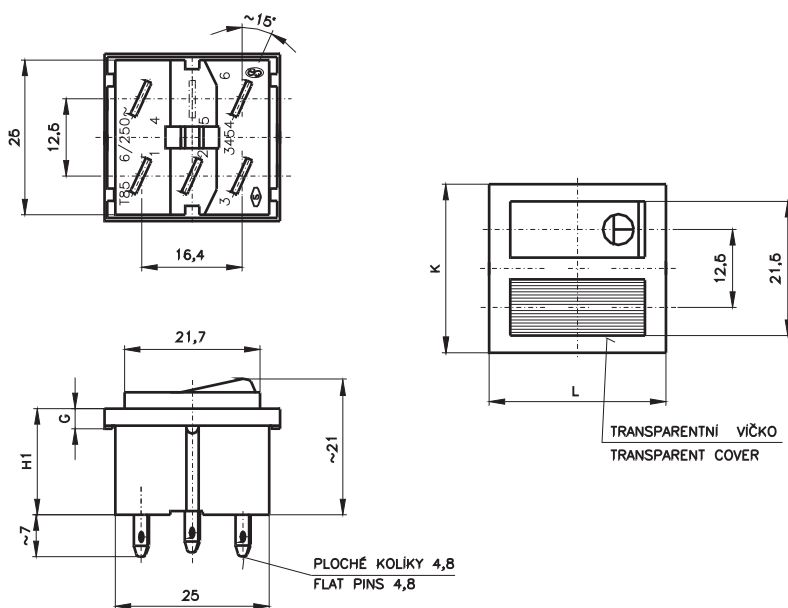
Colour of base is black. Ways of switch fastening and dimensions G,H1,K,L - page 31.

C - spínač s ozdobným rámečkem (mosaz, nikl).  
P - označené spínače nejsou v sériové výrobě. Dodávka do 6 týdnů.

C - switch with a decorative frame (brass, nickel - coated).  
P - The marked switches are not made in a serial production.  
Delivery till 6 week.

# 3454

6A  
250V~  
T85



Označení Designation	Řazení Alignment	Schema Diagram	Barva páček Colour of lever	Barva víčka Colour of cover	Potisk Print	Typové číslo Type number	Poznámka Note
Jednopólový spínač se signálním svítidlem  Single-pole switch with signal lamp	1+ss		bílá white	čirá transparent		3454-21614	
				červená red		3454-21664	C P
				zelená green		3454-21615	
				3454-21665		C P	
				3454-21617			
Jednopól.zapínací ovladač se signálním svítidlem  Single-pole switch - on control with signal lamp	1/0+ss		bílá white	červená red		3454-21667	C P
				červená red		3454-22615	P
						3454-22665	C P

Barva soklu černá. Způsoby upevnění spínače a rozměry G,H1,K,L viz str. 31.

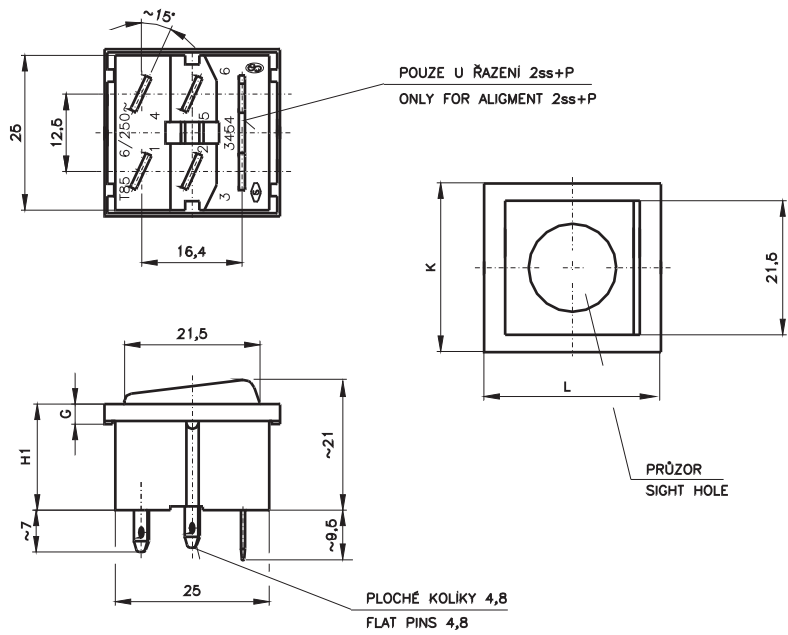
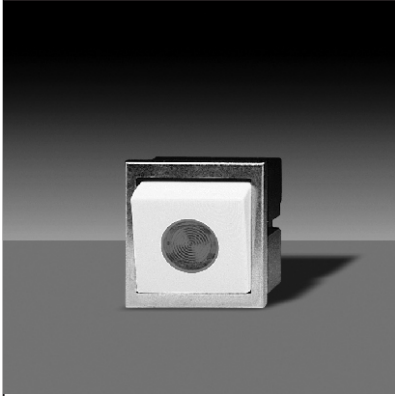
Colour of base is black. Ways of switch fastening and dimensions G,H1,K,L - page 31.

C - spínač s ozdobným rámečkem (mosaz, nikl).  
P - označené spínače nejsou v sériové výrobě. Dodávka do 6 týdnů.

C - switch with a decorative frame (brass, nickel - coated).  
P - The marked switches are not made in a serial production.  
Delivery till 6 week.

# 3454

6A  
250V~  
T85



Označení Designation	Řazení Alignment	Schema Diagram	Barva páčky Colour of lever	Barva průzoru Colour of Sight hole	Potisk Print	Typové číslo Type number	Poznámka Note
Dvoupólový spínač se signálním svítidlem Two-pole switch with signal lamp	2ss		bílá white	červená red		3454-28610	
				čirá transparent		3454-28660	C P
				zelená green		3454-28614	
						3454-28664	C P
						3454-28617	
					Sign on-off from the side of a lever	3454-28667	C P

Barva soklu černá. Způsoby upevnění spínače a rozměry G,H1,K,L viz str. 31.

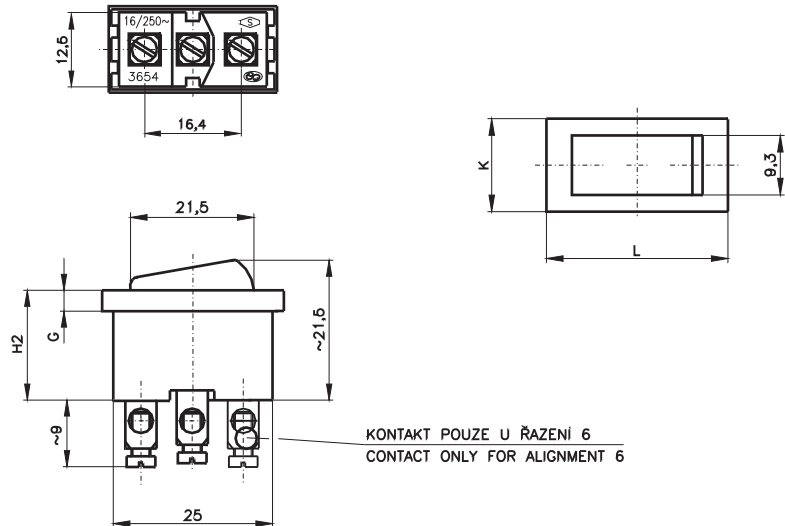
Colour of base is black. Ways of switch fastening and dimensions G,H1,K,L - page 31.

C - spínač s ozdobným rámečkem (mosaz, nikl).  
P - označené spínače nejsou v sériové výrobě. Dodávka do 6 týdnů.

C - switch with a decorative frame (brass, nickel - coated).  
P - The marked switches are not made in a serial production. Delivery till 6 week.

# 3654

16A  
250V~



Označení Designation	Řazení Alignment	Schema Diagram	Barva páčky Colour of lever	Potisk Print	Typové číslo Type number	Poznámka Note
Jednopólový spínač Single-pole switch	1		bílá white		3654-01615	
					3654-01665	C P
					3654-01625	
					3654-01675	C P
Jednopólový střídací spínač Single-pole intermediate switch	6				3654-06615	
					3654-06665	C P
Jednopólový zapínací ovladač Single-pole switch-on control	1/0				3654-80615	
					3654-80665	C P

Barva soklu černá. Způsoby upevnění spínače a rozměry G,H2,K,L viz str. 31.

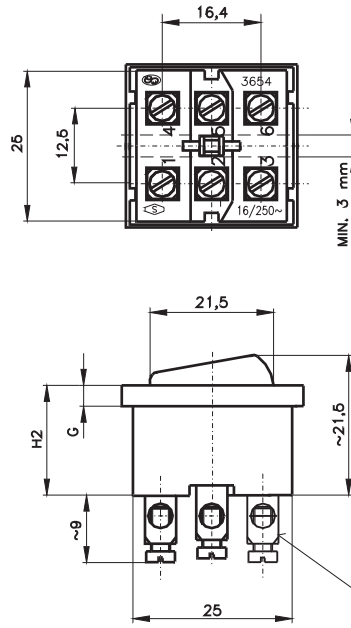
C - spínač s ozdobným rámečkem (mosaz, nikl).  
P - označené spínače nejsou v sériové výrobě. Dodávka do 6 týdnů.

Colour of base is black. Ways of switch fastening and dimensions G,H2,K,L - page 31.

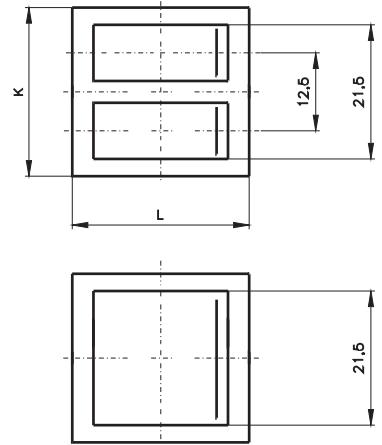
C - switch with a decorative frame (brass, nickel - coated).  
P - The marked switches are not made in a serial production. Delivery till 6 week.

# 3654

16A  
250V~



VZDÁLENOST MEZI KONCI PŘIPOJENÝCH VODIČŮ  
DISTANCE BETWEEN THE ENDS OF CONNECTED CONDUCTORS



KONTAKTY POUZE U ŘAZENÍ 6+6 A 6/2  
CONTACT ONLY FOR ALIGNMENT 6+6 AND 6/2

Označení Designation	Řazení Alignment	Schema Diagram	Barva páček Colour of lever	Potisk Print	Typové číslo Type number	Poznámka Note
Dvoupólový spínač Two-pole switch	2		bílá white	Sign on- -off from the side of a lever	3654-02615	
					3654-02665	C P
Dvojitý spínač střídavý Double intermediate switch	6+6				3654-52615	
					3654-52665	C P
Dva jednopólové spínače Two single-pole switch	1+1				3654-53615	
				3654-53665	C P	
Dvoupólový střídavý spínač Two-pole intermediate switch	6/2				3654-62615	
					3654-62665	C P

Barva soklu černá. Způsoby upevnění spínače a rozměry G,H2,K,L viz str. 31.

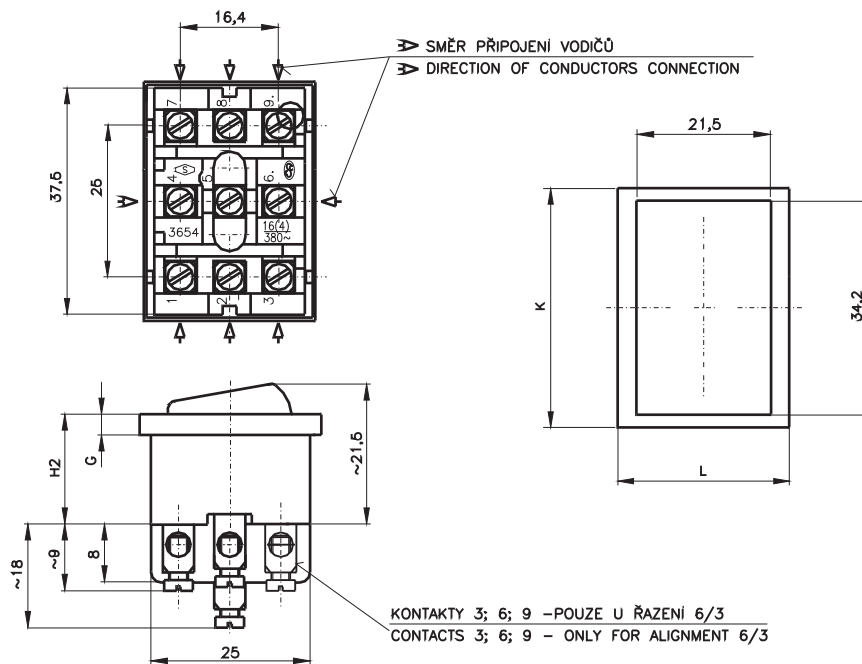
C - spínač s ozdobným rámečkem (mosaz, nikl).  
P - označené spínače nejsou v sériové výrobě. Dodávka do 6 týdnů.

Colour of base is black. Ways of switch fastening and dimensions G,H2,K,L - page 31.

C - switch with a decorative frame (brass, nickel - coated).  
P - The marked switches are not made in a serial production. Delivery till 6 week.

# 3654

16(4)A  
380V~



Označení Designation	Řazení Alignment	Schema Diagram	Barva páčky Colour of lever	Potisk Print	Typové číslo Type number	Poznámka Note
Troj pólový spínač Three-pole switch	3		bílá white	Sign on - -off from the side of a lever 	Znak zapnuto z boku páčky 3654-03615	P
Troj pólový střídací spínač Three-pole intermediate switch	6/3				3654-65615	P

Barva soklu černá. Způsoby upevnění spínače a rozměry G,H2,K,L viz str. 31.

Colour of base is black. Ways of switch fastening and dimensions G,H2,K,L - page 31.

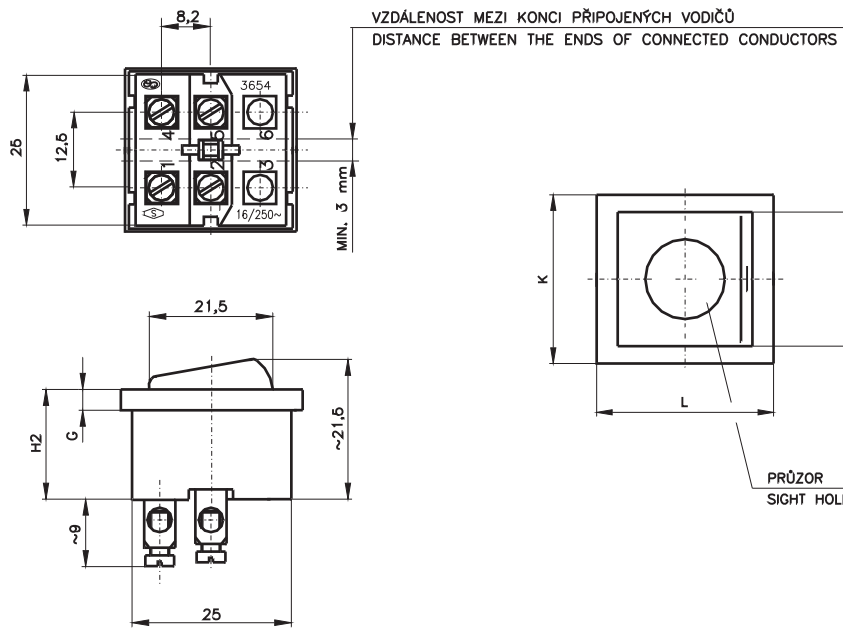
C - spínač s ozdobným rámečkem (mosaz, nikl).  
P - označené spínače nejsou v sériové výrobě. Dodávka do 6 týdnů.

C - switch with a decorative frame (brass, nickel - coated).  
P - The marked switches are not made in a serial production.  
Delivery till 6 week.



# 3654

16A  
250V~



Označení Designation	Řazení Alignment	Schema Diagram	Barva páčky Colour of lever	Barva průzoru Colour of Sight hole	Potisk Print	Typové číslo Type number	Poznámka Note
Dvoupólový spínač se signálním svítidlem  Two-pole switch with signal lamp	2ss		bílá white	červená red		3654-28610	
				čirá transparent		3654-28660	C P
				zelená green		3654-28614	
				Sign on- -off from the side of a lever		3654-28664	C P
				3654-28617			
3654-28667	C P						

Barva soklu černá. Způsoby upevnění spínače a rozměry G,H2,K,L viz str. 31.

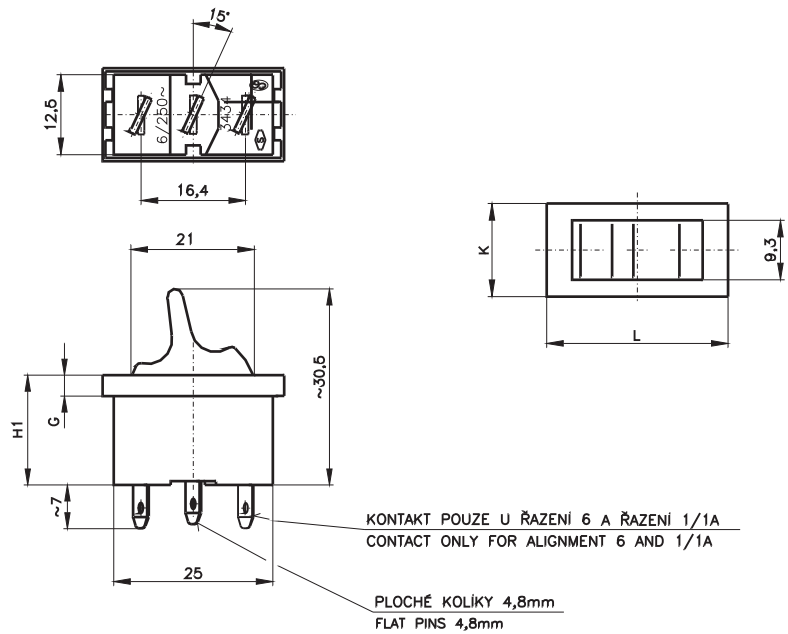
Colour of base is black. Ways of switch fastening and dimensions G,H2,K,L - page 31.

C - spínač s ozdobným rámečkem (mosaz, nikl).  
P - označené spínače nejsou v sériové výrobě. Dodávka do 6 týdnů.

C - switch with a decorative frame (brass, nickel - coated).  
P - The marked switches are not made in a serial production. Delivery till 6 week.

# 3434

6A  
250V~



Označení Designation	Řazení Alignment	Schema Diagram	Barva páčky Colour of lever	Potisk Print	Typové číslo Type number	Poznámka Note
Jednopólový spínač Single-pole switch	1		bílá white		3434-01614	
					3434-01664	C P
Jednopólový střídací spínač Single-pole intermediate switch	6				3434-06614	
					3434-06664	C P
Jednopólový zapínací ovladač Single-pole switch-on control	1/0				3434-80614	P
					3434-80664	C P
Přepínací ovladač jednoho obvodu Change-over switch for one circuit	1/1A				3434-82614	P
					3434-82664	C P

Barva soklu černá. Způsoby upevnění spínače a rozměry G,H1,K,L viz str. 31.

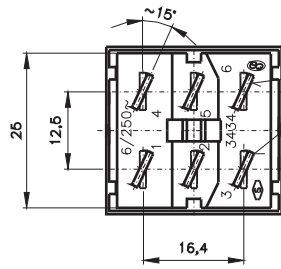
Colour of base is black. Ways of switch fastening and dimensions G,H1,K,L - page 31.

C - spínač s ozdobným rámečkem (mosaz, nikel).  
P - označené spínače nejsou v sériové výrobě. Dodávka do 6 týdnů.

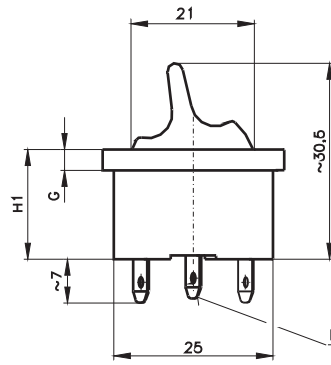
C - switch with a decorative frame (brass, nickel - coated).  
P - The marked switches are not made in a serial production. Delivery till 6 week.

# 3434

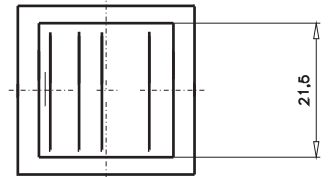
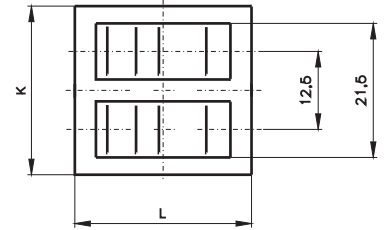
6A  
250V~



KONTAKTY POUZE U ŘAZENÍ 6+6 A 6/2  
CONTACT ONLY FOR ALIGNMENT 6+6 AND 6/2



PLOCHÉ KOLÍKY 4,8mm  
FLAT PINS 4,8mm



Označení Designation	Řazení Alignment	Schema Diagram	Barva páček Colour of levers	Potisk Print	Typové číslo Type number	Poznámka Note
Dvoupólový spínač Two-pole switch	2		bílá white		3434-02614	
					3434-02664	C P
Dvojitý spínač střídavý Double intermediate switch	6+6				3434-52614	P
					3434-52664	C P
Dva jednopólové spínače Two single-pole switches	1+1				3434-53614	P
					3434-53664	C P
Dvoupólový střídavý spínač Two-pole intermediate switch	6/2			3434-62614	P	
				3434-62664	C P	

Barva soklu černá. Způsoby upevnění spínače a rozměry G,H1,K,L viz str. 31.

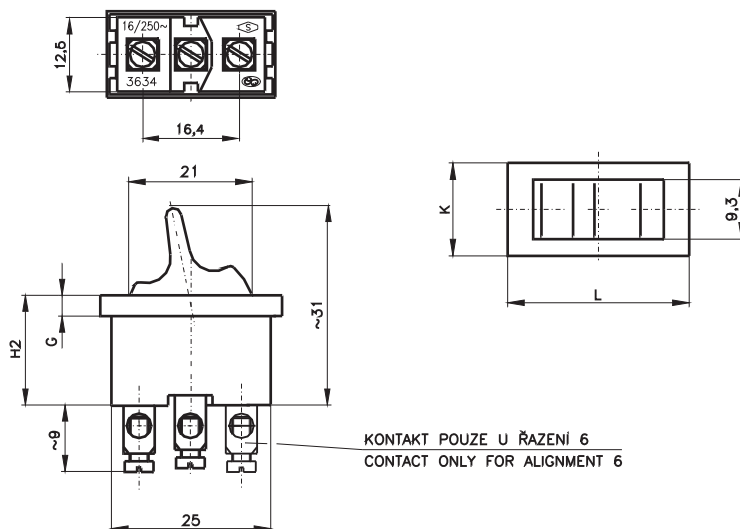
Colour of base is black. Ways of switch fastening and dimensions G,H1,K,L - page 31.

C - spínač s ozdobným rámečkem (mosaz, nikl).  
P - označené spínače nejsou v sériové výrobě. Dodávka do 6 týdnů.

C - switch with a decorative frame (brass, nickel - coated).  
P - The marked switches are not made in a serial production.  
Delivery till 6 week.

# 3634

16A  
250V~



Označení Designation	Řazení Alignment	Schema Diagram	Barva páček Colour of lever	Potisk Print	Typové číslo Type number	Poznámka Note
Jednopólový spínač Single-pole switch	1		bílá white		3634-01614	
					3634-01664	C P
Jednopólový střídavý spínač Single-pole intermediate switch	6				3634-06614	
					3634-06664	C P
Jednopólový zapínací ovladač Single-pole switch-on control	1/0				3634-80614	P
					3634-80664	C P

Barva soklu černá. Způsoby upevnění spínače a rozměry G,H2,K,L viz str. 31.

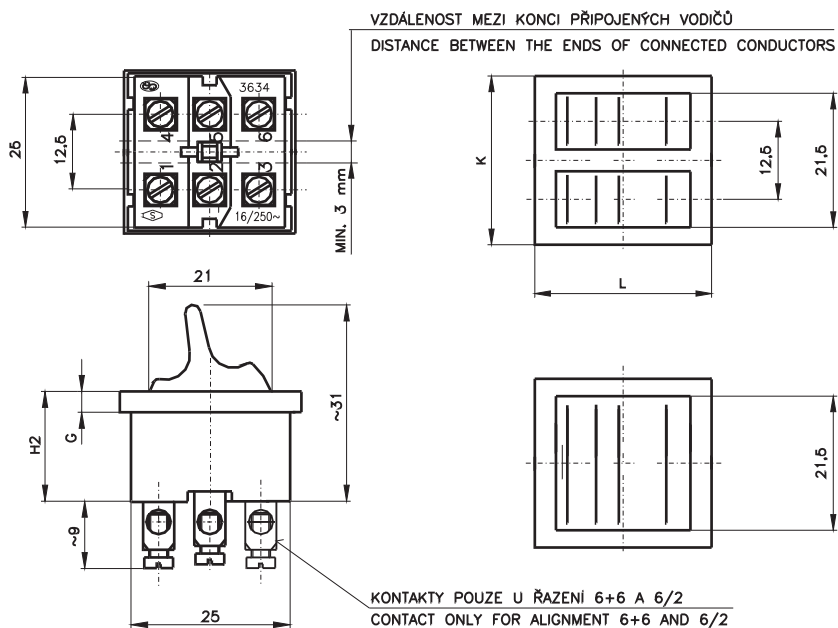
C - spínač s ozdobným rámečkem (mosaz, nikl).  
P - označené spínače nejsou v sériové výrobě. Dodávka do 6 týdnů.

Colour of base is black. Ways of switch fastening and dimensions G,H2,K,L - page 31.

C - switch with a decorative frame (brass, nickel - coated).  
P - The marked switches are not made in a serial production. Delivery till 6 week.

# 3634

16A  
250V~



Označení Designation	Řazení Alignment	Schema Diagram	Barva páček Colour of levers	Potisk Print	Typové číslo Type number	Poznámka Note
Dvoupólový spínač Two-pole switch	2		bílá white	Sign on - -off from the side of a lever	3634-02614	
Dvojitý přepínač střídavý Double intermediate switch	6+6			3634-52614	P	
Dva jednopólové vypínače Two single-pole circuit breakers	1+1			3634-52664	C P	
Dvoupólový střídavý spínač Two-pole intermediate switch	6/2			3634-53614	P	
				3634-53664	C P	
				3634-62614	P	
			3634-62664	C P		

Barva soklu černá. Způsoby upevnění spínače a rozměry G,H2,K,L viz str. 31.

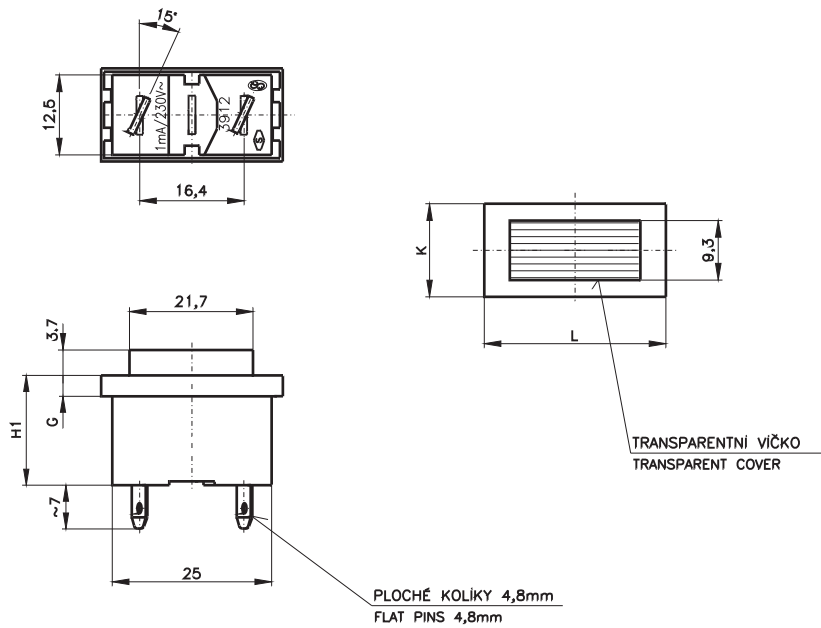
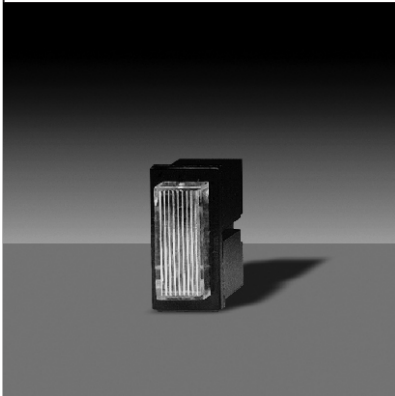
C - spínač s ozdobným rámečkem (mosaz, nikl).  
P - označené spínače nejsou v sériové výrobě. Dodávka do 6 týdnů.

Colour of base is black. Ways of switch fastening and dimensions G,H2,K,L - page 31.

C - switch with a decorative frame (brass, nickel - coated).  
P - The marked switches are not made in a serial production.  
Delivery till 6 week.

# 3912

1 mA  
230V~



Označení Designation	Řazení Alignment	Schema Diagram	Barva víčka Colour of cover	Typové číslo Type number	Poznámka Note
Signální svítidlo Signal lamp	ss		červená red	3912-22130	
			čirá transparent	3912-22180	C
			žlutá yellow	3912-22134	
			zelená green	3912-22184	C P
				3912-22136	
				3912-22186	C P
			3912-22137		
			3912-22187		C P

Barva soklu černá. Způsoby upevnění spínače a rozměry G,H1,K,L viz str. 31.

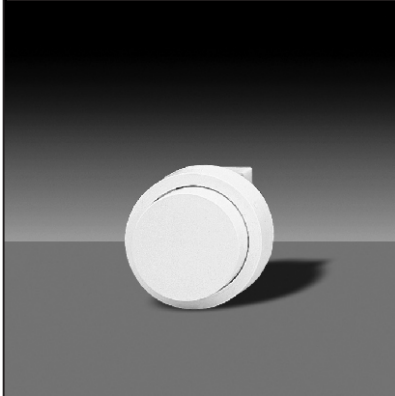
C - spínač s ozdobným rámečkem (mosaz, nikl).  
P - označené spínače nejsou v sériové výrobě. Dodávka do 6 týdnů.

Colour of base is black. Ways of switch fastening and dimensions G,H1,K,L - page 31.

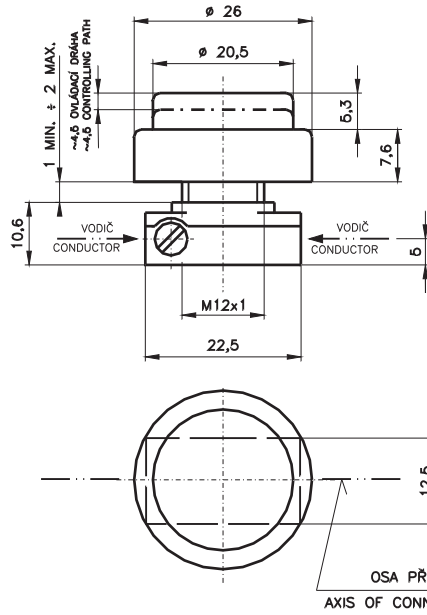
C - switch with a decorative frame (brass, nickel - coated).  
P - The marked switches are not made in a serial production.  
Delivery till 6 week.

3274

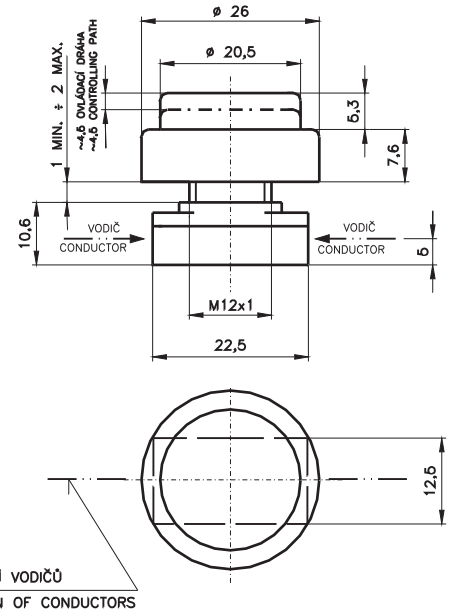
2 A  
250V~



ŠROUBOVÉ PŘIPOJENÍ  
WITH SCREWS



BEZŠROUBOVÉ PŘIPOJENÍ  
WITHOUT SCREWS



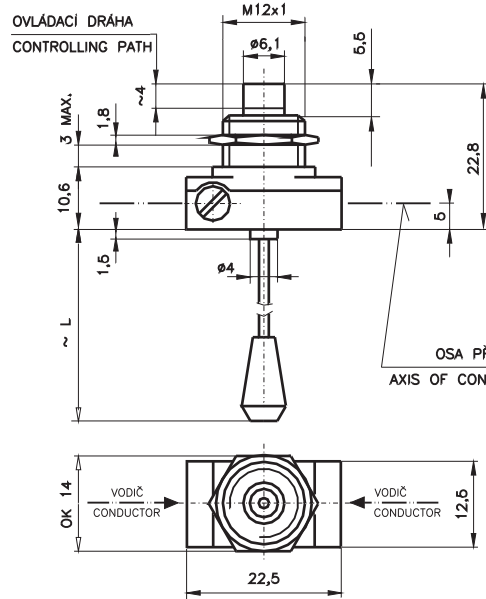
Označení Designation	Řazení Alignment	Schema Diagram	Barva matice Colour of matrix	Barva tlačítka Colour of push-button	Typové číslo-šroub.prov. Type number - with screws	Typové číslo-bezšroub.prov. Type number - without screws
Jednopólový tlačítkový spínač s nástavbou Single-pole push-button switch with a superstructure	1		světle šedá light grey	bílá white	3274-01870	3274-018701
			světle šedá light grey	světle šedá light grey	3274-01871	3274-018711
			bílá white	bílá white	3274-01874	3274-018741
Jednopólový tlačítkový zapín.ovladač s nástavbou Single-pole push-button switch-on control with a superstructure	1/0		světle šedá light grey	bílá white	3274-80870	3274-808701
			světle šedá light grey	světle šedá light grey	3274-80871	3274-808711
			bílá white	bílá white	3274-80874	3274-808741

# 3274

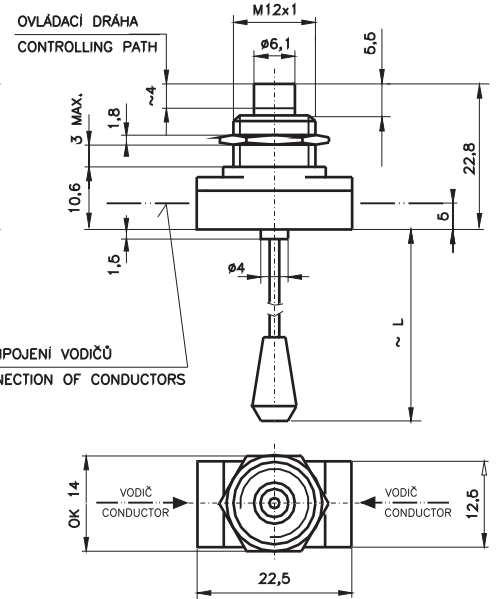
2 A  
250V~



### ŠROUBOVÉ PŘÍPOJENÍ WITH SCREWS



### BEZŠROUBOVÉ PŘÍPOJENÍ WITHOUT SCREWS

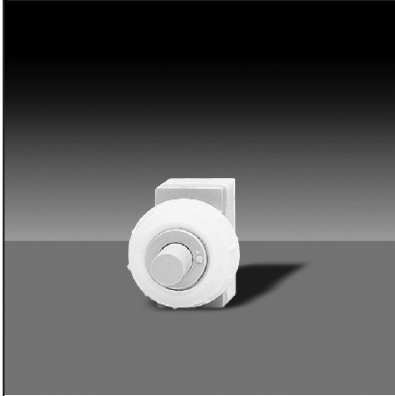


Označení Designation	Řazení Alignment	Schema Diagram	Barva táhla Colour of draw rod	Délka šňůry L - mm Length of cont- rolling cord L - mm	Typové číslo-šroub.prov. Type number- with screws	Typové číslo-bezšroub.prov. Type number-without screws
Jednopólový tahový spínač Single-pole pull switch	1		krémová cream- coloured	200	3274-01890	3274-018901
				1000	3274-01891	3274-018911

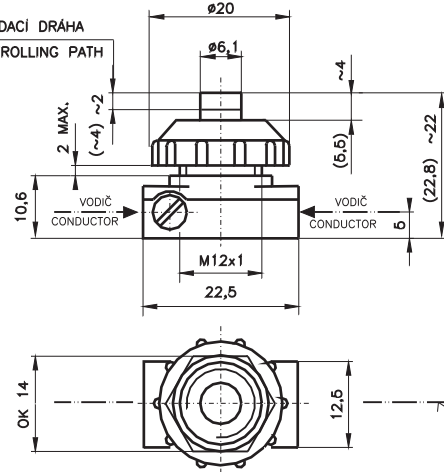


# 3274

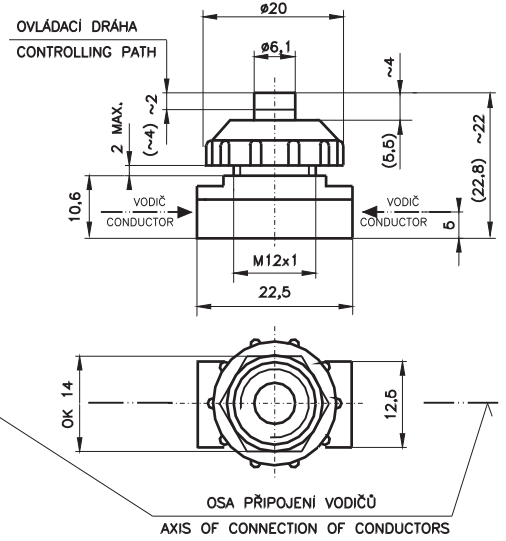
2 A  
250V~



### ŠROUBOVÉ PŘÍPOJENÍ WITH SCREWS



### BEZŠROUBOVÉ PŘÍPOJENÍ WITHOUT SCREWS

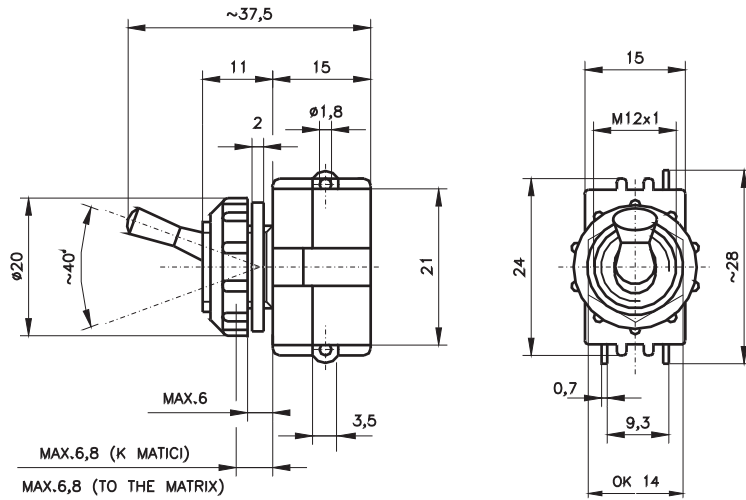


KOTY UVEDENÉ V ZÁVORCE PLATÍ POUZE PRO ŘAZENÍ 1  
DIMENSIONS MENTIONED IN BRACKETS ONLY FOR ALIGNMENT 1

Označení Designation	Řazení Alignment	Schema Diagram	Barva matice Colour of matrix	Barva tlačítka Colour of push-button	Typové číslo-šroub.prov. Type number - with screws	Typové číslo-bezšroub.prov. Type number-without screws
Jednopólový tlačítkový spínač Single-pole push-button switch	1		bez matice without cover matrix	světle šedá light grey	3274-01810	3274-018101
			černá black		3274-01820	3274-018201
			bílá white		3274-01824	3274-018241
Jednopólový tlačítkový zapínací ovladač Single-pole push-button switch-on control	1/0		bez matice without cover matrix	světle šedá light grey	3274-80810	3274-808101
			černá black		3274-80820	3274-808201
			bílá white		3274-80824	3274-808241

# 3232

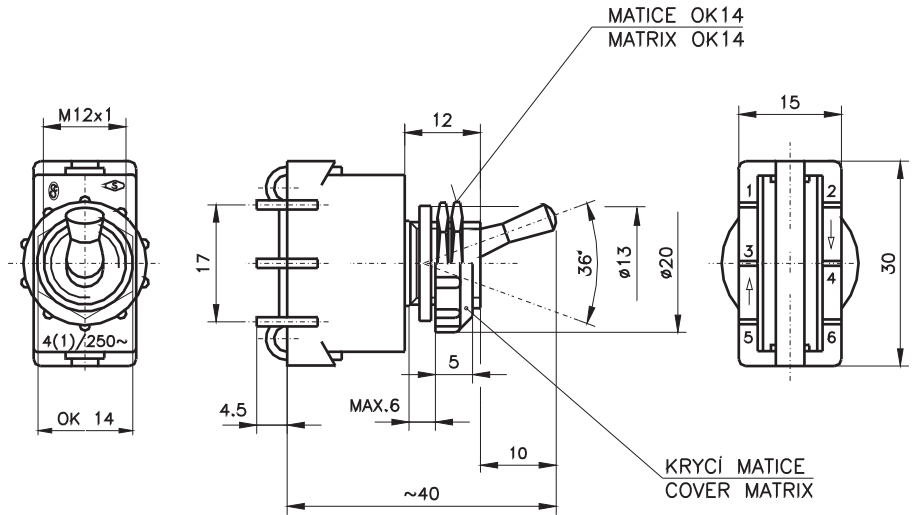
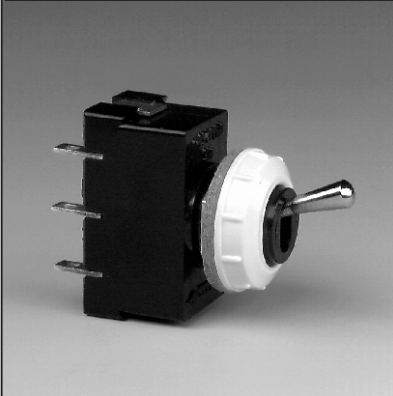
2 A  
250V~



Označení Designation	Řazení Alignment	Schema Diagram	Barva matice Colour of matrix	Páčka Lever	Typové číslo Type number	Poznámka Note
Jednopólový páčkový spínač Single-pole tumbler switch	1		bílá white	kovová metallic	3232-01870	
			černá black		3232-01890	

# 3336

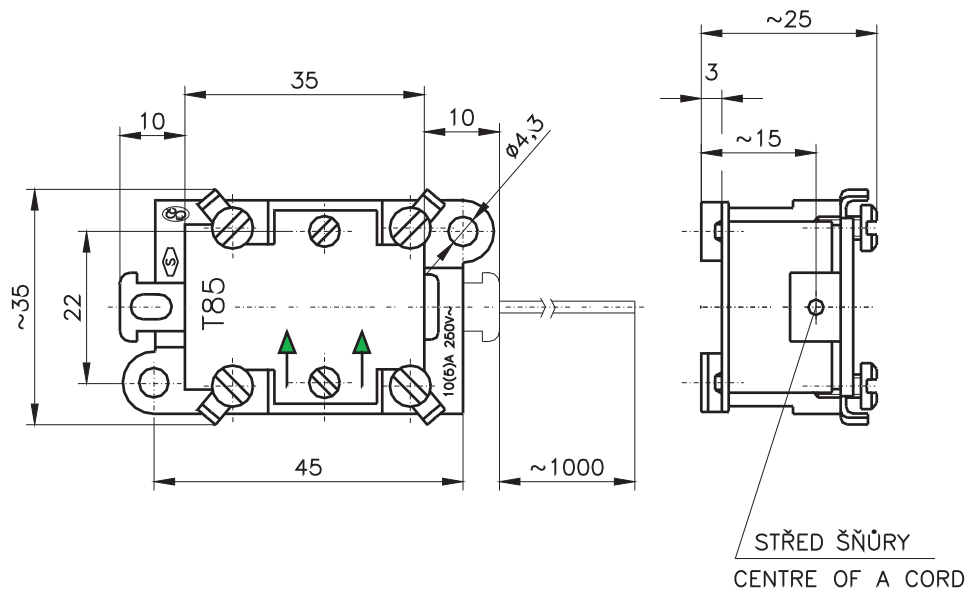
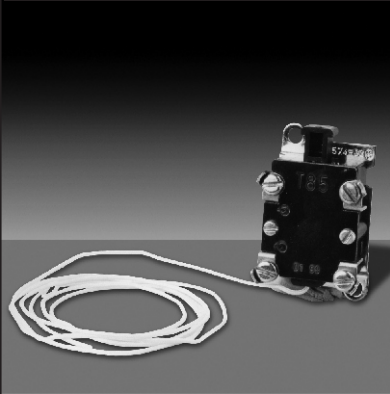
4(1)A  
250V~



Označení Designation	Řazení Alignment	Schema Diagram	Barva matice Colour of matrix	Kov.matice OK14 Metal.matrix OK14	Páčka Lever	Typové číslo Type number
Dvoj pólový střídaný spínač Two-pole intermediate switch	6/2		—	2x	kovová metallic	3336-62850
			bílá white	1x		3336-62870
			černá black			3336-62890

# 3574

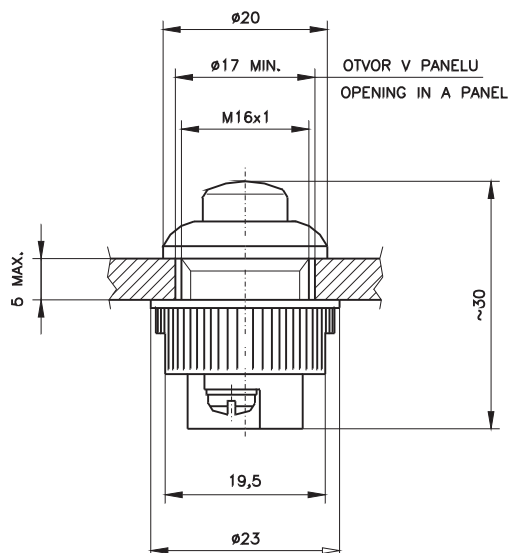
10(5)A  
250V~  
T85



Označení Designation	Řazení Alignment	Schema Diagram	Použití šňůry Cord application	Typové číslo Type number	Poznámka Note
Dvou pólový tahací spínač Two-pole pull switch	2		ano      yes ne      no	3574-02795 3574-02791	

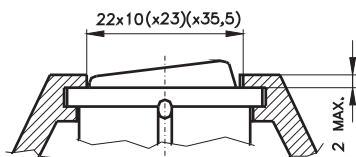
# 4450

0,5 A  
250V~

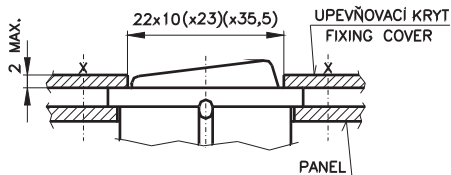


Označení Designation	Řazení Alignment	Schema Diagram	Barva tlačítka Colour of push-button	Barva soklu Colour of base	Typové číslo Type number	Poznámka Note
Jednopólový tlačítkový zapínací ovladač Single-pole push-button switch-on control	1/0		zelená green	černá black	4450-40	
Jednopólový tlačítkový vypínací ovladač Single-pole push-button switch-off control	0/1		červená red		4450-41	

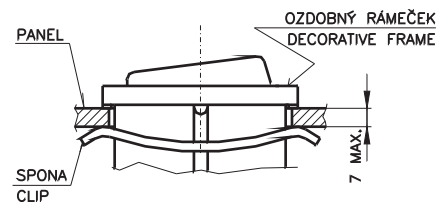
A- DO PŮLENÉHO KRYTU  
A- INTO COVER DIVIDED IN HALF



B- S UPEVŇOVACÍM KRYTEM  
B- WITH FIXING COVER

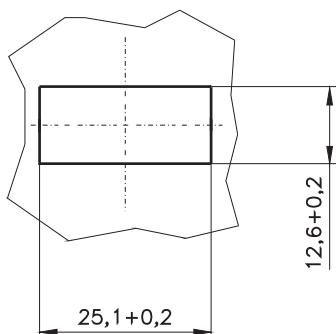


C- S UPEVŇOVACÍ SPONOU 3915-002.0  
C- WITH FIXING CLIP 3915-002.0

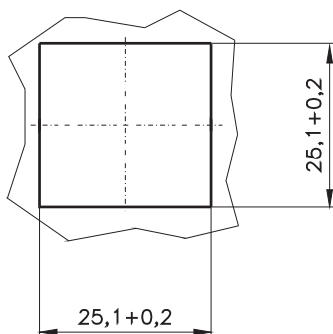


OTVOR V PANELU  
OPENING IN A PANEL

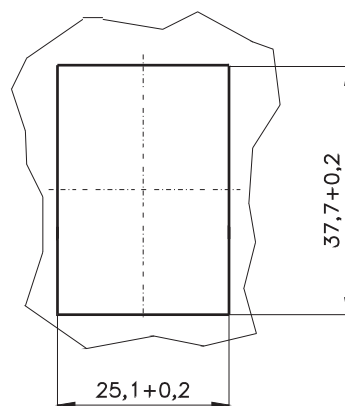
JEDNODUCHÝ SOKL  
SIMPLE BASE



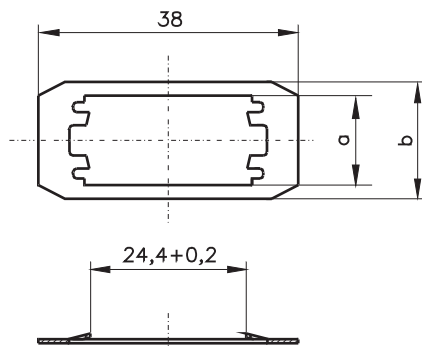
DVOJITÝ SOKL  
DOUBLE BASE



TROJITÝ SOKL  
TRIPLE BASE



UPEVŇOVACÍ SPONA  
FIXING CLIP



Typové číslo Type number	Provedení Version	Rozměr a Dimension a	Rozměr b Dimension b
3915-00210	Jednoduchý sokl Simple base	13	17
3915-00220	Dvojitý sokl Double base	25,5	29,5
3915-00230	Trojité sokl Triple base	38	42

Vnější rozměry spínačů  
Outside dimension of switches

Rozměry v mm  
Dimensions in mm

Způsob upevnění  
Ways of attachment

		Rozměry v mm Dimensions in mm					Způsob upevnění Ways of attachment
		G	H1	H2	K	L	
Jednoduchý sokl Simple base	bez ozdobného rámečku without a decorative frame	2,2	16	16,5	13,5	27,5	A, B, C,
	s ozdobným rámečkem with a decorative frame	3	16,5	17	14,5	28,5	C
Dvojitý sokl Double base	bez ozdobného rámečku without a decorative frame	2,2	16	16,5	26	27,5	A, B, C,
	s ozdobným rámečkem with a decorative frame	3	16,5	17	27	28,5	C
Trojitý sokl Triple base	bez ozdobného rámečku without a decorative frame	2,2	16	16,5	38,5	27,5	A, B, C,
	s ozdobným rámečkem with a decorative frame	3	16,5	17	39,5	28,5	C